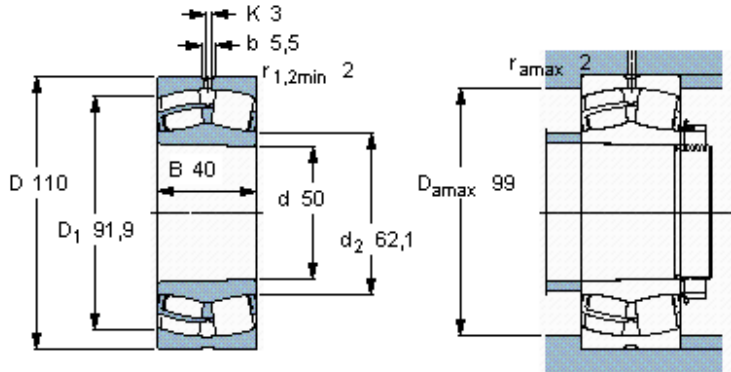


Základní rozměry			Základní hodnoty zatížení		Hodnoty rychlosti		Označení
d	D	B	dynamické C	statické C0	Referenční rychlost	Omezující rychlost	
mm			kN		ot/min		-
50	110	40	228	224	4800	6300	22310 EK *



Kuželová díra, kuželovitost
1: 12

Faktory výpočtu
 e 0,37
 Y₁ 1,8
 Y₂ 2,7
 Y₀ 1,8